



SERIEN TT, O und M
ANLEITUNGEN FÜR DIE INSTALLATION,
NUTZUNG UND WARTUNG VON BRENNERN



ALLGEMEINES

Der Brenner FLAMES VLC ist ein Kochbrenner für den professionellen Gebrauch, der mit Propan, mit Butan und mit Erdgas betrieben werden kann (3. und 2. Gasfamilie), um Speisen in Töpfen oder Pfannen zu erhitzen.

Das Gerät muss nicht an einen Abzug für die Verbrennungsprodukte angeschlossen werden. Für den professionellen Einsatz, speziell geeignet für Reisgerichte, wie Paella, Eintöpfe und Schmorgerichte in grossen Töpfen oder Tonkasserollen und Destillierapparate.

VOR BENUTZUNG DES GERÄTS SIND DIE ANLEITUNGEN ZU LESEN.

Das Gerät nicht auf Oberflächen ohne Isolierung stellen, selbige sollten eben und waagrecht sein.

Das Gerät nur mit dem dafür bestimmten Gastypen bedienen.

Die Flammen dürfen nicht über den Boden der Kochgefäße hinausragen.

Das Gefäß wie vorgesehen auf den Brenner stellen. Bei Verwendung von schwerem Kochgeschirr empfehlen wir zusätzliche Stützen.

Für die einzelnen Modelle werden die folgenden Gefäßdurchmesser (mm) empfohlen:

GT-250 > Ø350

TT-380 > Ø480

TT-460 > Ø560

TT-500 > Ø600

TT-600 > Ø700

TT-700 > Ø800

TT-900 > Ø1.000

M-400 > Ø500

O-900 > Ø1.000

O-1200 > Ø1.300

INSTALLATIONSANLEITUNG

Der Hauptgasanschluss des Geräts muss von einem autorisierten Techniker gemäß den jeweils geltenden Landesvorschriften vorgenommen werden, wobei sich ganz in der Nähe des Geräts ein Gashahn befinden muss.

Ist das Gerät für eine Kupferanlage bestimmt, nehmen Sie keine Schweißarbeiten in unmittelbarer Nähe des Gasanschlusses des Brenners vor, weil dadurch die Spule des Sicherheitsventils beschädigt werden könnte. Die Lüftungsöffnungen der Gasflasche dürfen nicht verschlossen werden. Die vom Hersteller geschützten Teile dürfen vom Installateur nicht verändert werden.

Das Gerät muss in einem gut belüfteten Raum installiert werden, um die Bildung von unzulässigen Konzentrationen gesundheitsschädlicher Stoffe zu vermeiden. Beim Anschluss und Betrieb des Geräts ist Folgendes zu beachten: nicht rauchen und dafür sorgen, dass sich nichts in der Nähe befindet, das sich entzünden kann.

Wichtig: Das Gerät muss immer auf einer feuerfesten Unterlage und mindestens 500mm von Mauern, Wänden oder brennbaren Elementen entfernt stehen. Es sind keine Verankerungen nötig.

Alle Änderungen des Geräts durch eine nicht vom Hersteller autorisierte Person sind verboten. Der Brenner TT-900 ist mit Füßen zu benutzen, die mindestens 65 cm hoch sind.

VORAUSSICHTLICHE RISIKEN

Im Werk wird die Endverarbeitung, Dichtheit und das Funktionieren des Geräts geprüft, weswegen keine voraussichtlichen Risiken für die Benutzung bestehen.

Alle Brenner sind mit einer umfassenden Kontrollvorrichtung für die Flamme ausgerüstet, mit der sichergestellt wird, dass im Falle fehlerhaften Funktionierens oder, falls die Brenner ausgeschaltet wurden, kein Gas mehr an sie fließt. Zur Überprüfung möglicher undichter Stellen an den Anschlüssen des Geräts ist Seifenwasser zu benutzen. **Nie mit einer Flamme arbeiten.**

Dieses Gerät muss von feuergefährlichen Stoffen ferngehalten werden. Die zugänglichen Teile des Geräts können heiß sein.

Jede Änderung des Geräts muss von qualifiziertem Personal durchgeführt werden, das vom Hersteller dazu autorisiert wurde. Die Nichtbefolgung dieser Anweisungen ist gefährlich.

Von Kindern fernhalten.

Klassen, Gase und Drücke. Serien TT und GT.

Land	Kategorie	2H G-20 (mbar)	2E G-20 (mbar)	2E+ G-20+G-25 (mbar)	3B/P G-30/G-31 (mbar)	3+ G-30+G-31 (mbar)	3P G-31 (mbar)
AT Österreich	II _{2H3P}	20	-	-	-	-	50
BE Belgien	II _{2E+3+II_{2E+3P}}	-	-	20 - 25	-	28 - 30/37	50
BG Bulgarien	II _{2H3+}	20	-	-	-	28 - 30/37	-
CH Die Schweiz	II _{2H3+} +II _{2H3P}	20	-	-	-	28 - 30/37	50
CY Zypern	II _{2H3B/P+II_{2H3+}}	20	-	-	30	28 - 30/37	-
CZ Tschechische Republik	II _{2H3B/P+II_{2H3+}+II_{2H3P}}	20	-	-	30	28 - 30/37	50
DE Deutschland	I _{2E} I _{3P}	-	20	-	-	-	50
DK Dänemark	II _{2H3B/P}	20	-	-	30	-	-
EE Estland	II _{2H3B/P}	20	-	-	30	-	-
ES Spanien	II _{2H3+} +II _{2H3P}	20	-	-	-	28 - 30/37	50
FI Finnland	II _{2H3B/P}	20	-	-	30	-	-
FR Frankreich	II _{2E+3+II_{2E+3P}}	-	-	20 - 25	-	28 - 30/37	50
GB Das Vereinigte Königreich	II _{2H3+} +II _{2H3P}	20	-	-	-	28 - 30/37	50
GR Griechenland	II _{2H3+}	20	-	-	-	28 - 30/37	-
HR Kroatien	II _{2H3B/P}	20	-	-	30	-	-
HU Ungarn	II _{2H3B/P}	20	-	-	30	-	-
IE Irland	II _{2H3+}	20	-	-	-	28 - 30/37	-
IS Das Island	II _{2H3+} +II _{2H3P}	20	-	-	-	28 - 30/37	50
IT Italien	II _{2H3B/P+II_{2H3+}}	20	-	-	30	28 - 30/37	-
LT Litauen	II _{2H3B/P+II_{2H3+}}	20	-	-	30	28 - 30/37	-
LU Luxemburg	I _{2H}	20	-	-	-	-	-
LV Lettland	I _{2H}	20	-	-	-	-	-
MK Mazedonien	II _{2H3+}	20	-	-	-	28 - 30/37	-
MT Malta	II _{2H3B/P+II_{2H3+}}	20	-	-	30	28 - 30/37	-
NL Die Niederlande	II _{2E3B/P+I_{2P}}	-	20	-	30	-	50
NO Norwegen	II _{2H3B/P}	20	-	-	30	-	-
PL Polen	I _{2E}	-	20	-	-	-	-
PT Portugal	II _{2H3+}	20	-	-	-	28 - 30/37	-
RO Rumänien	II _{2H3B/P}	20	-	-	30	-	-
SE Schweden	II _{2H3B/P}	20	-	-	30	-	-
SI Slowenien	II _{2H3B/P+II_{2H3+}}	20	-	-	30	28 - 30/37	-
SK Die Slowakei	II _{2H3B/P+II_{2H3+}+II_{2H3P}}	20	-	-	30	28 - 30/37	50
TR Die Türkei	II _{2H3+}	20	-	-	-	30/37	-

Klassen, Gase und Drücke. Serien O und M.

Land	Kategorie	2H G-20 (mbar)	2E G-20 (mbar)	2E+ G-20+G-25 (mbar)	3P G-31 (mbar)
AT	Österreich	II _{2H+3P}	20	-	50
BE	Belgien	II _{2E+3P}	-	20 - 25	50
BG	Bulgarien	I _{2H}	20	-	-
CH	Die Schweiz	II _{2H+3P}	20	-	50
CY	Zypern	I _{2H}	20	-	-
CZ	Tschechische Republik	II _{2H+3P}	20	-	50
DE	Deutschland	I _{2E} *I _{3P}	-	20	50
DK	Dänemark	I _{2H}	20	-	-
EE	Estland	I _{2H}	20	-	-
ES	Spanien	II _{2H+3P}	20	-	50
FI	Finnland	I _{2H}	20	-	-
FR	Frankreich	II _{2E+3P}	-	20 - 25	50
GB	Das Vereinigte Königreich	II _{2H+3P}	20	-	50
GR	Griechenland	I _{2H}	20	-	-
HR	Kroatien	I _{2H}	20	-	-
HU	Ungarn	-	-	-	-
IE	Irland	I _{2H}	20	-	-
IS	Das Island	II _{2H+3P}	20	-	50
IT	Italien	I _{2H}	20	-	-
LT	Litauen	I _{2H}	20	-	-
LU	Luxemburg	I _{2H}	20	-	-
LV	Lettland	I _{2H}	20	-	-
MK	Mazedonien	I _{2H}	20	-	-
MT	Malta	I _{2H}	20	-	-
NL	Die Niederlande	I _{2E} *I _{3P}	-	20	50
NO	Norwegen	I _{2H}	20	-	-
PL	Polen	I _{2E}	-	20	-
PT	Portugal	I _{2H}	20	-	-
RO	Rumänien	I _{2H}	20	-	-
SE	Schweden	I _{2H}	20	-	-
SI	Slowenien	I _{2H}	20	-	-
SK	Die Slowakei	II _{2H+3P}	20	-	50
TR	Die Türkei	I _{2H}	20	-	-

SERIEN TT und GT

Verbrauch und Leistung der Hauptbrenner.

		MODELLE MIT 1 RING		MODELLE MIT 2 RINGEN				
		GT-250		TT-380		TT-460		
		Ring Ø250 mm.	Ring Ø180 mm.	Ring Ø380 mm.	Zündflamme	Ring Ø250 mm.	Ring Ø460 mm.	Zündflamme
Nomineller heizungsverbrauch. Brennwert (Hs)	G20 (20 mbar) kW	9,50	4,87	10,66	0,24	7,69	11,36	0,24
	G30 (29 mbar) G31 (37 mbar) kW	7,00	3,81	8,31	0,19	5,36	8,68	0,16
	G31 (50 mbar) kW	11,20	5,28	11,89	0,23	7,85	12,73	0,21

		MODELLE MIT 2 RINGEN			MODELLE MIT 3 RINGEN			
		TT-500			TT-600			
		Ring Ø300 mm.	Ring Ø500 mm.	Zündflamme	Ring Ø180 mm.	Ring Ø380 mm.	Ring Ø600 mm.	Zündflamme
Nomineller heizungsverbrauch. Brennwert (Hs)	G20 (20 mbar) kW	7,77	11,54	0,23	4,64	11,37	13,89	0,30
	G30 (29 mbar) G31 (37 mbar) kW	6,68	8,43	0,18	3,93	8,55	8,93	0,32
	G31 (50 mbar) kW	7,69	12,24	0,22	5,30	11,39	15,57	0,34

		MODELLE MIT 3 RINGEN				MODELLE MIT 4 RINGEN			
		TT-700				TT-900			
		Ring Ø300 mm.	Ring Ø500 mm.	Ring Ø700 mm.	Zündflamme	Ring Ø300 + 500 mm.	Ring Ø700 mm.	Ring Ø900 mm.	Zündflamme
Nomineller heizungsverbrauch. Brennwert (Hs)	G20 (20 mbar) kW	8,17	11,20	12,53	0,30	13,87	14,22	13,94	0,43
	G30 (29 mbar) G31 (37 mbar) kW	6,92	8,79	10,41	0,29	12,75	10,61	12,62	0,40
	G31 (50 mbar) kW	8,71	9,70	12,96	0,33	15,77	12,29	15,89	0,45

SERIEN TT und GT

Verbrauch der Geräte.

			MODELLE MIT 1 RING	MODELLE MIT 2 RINGEN			MODELLE MIT 3 RINGEN		MODELLE MIT 4 RINGEN
			GT-250	TT-380	TT-460	TT-500	TT-600	TT-700	TT-900
Nomineller heizungsverbrauch. Brennwert (Hs)	G20 (20 mbar)	kW	9,50	15,53	19,05	19,31	29,90	31,90	42,03
	G30 (29 mbar)	kW	7,00	12,12	14,04	15,11	21,41	26,12	35,98
	G31 (37 mbar)	kW	11,20	17,17	20,58	19,93	32,26	31,37	43,95
Nomineller heizungsverbrauch	G20 (20 mbar)	Nm ³ /h	1,01	1,642	2,014	3,160	2,041	3,372	4,443
	G31 (29 mbar)	kg/h	0,55	0,955	1,106	1,687	1,191	2,058	2,835
	G31 (37 mbar)	kg/h	-	0,941	1,090	1,661	1,173	2,027	2,792
	G31 (50 mbar)	kg/h	0,87	1,332	1,597	2,503	1,547	2,434	3,411

Für die Verbrennung erforderliches Luft/Gas-Verhältnis.

Bedienen Sie das Gerät immer im richtigen Verhältnis Luft/Gas, wie in der Tabelle beschrieben.

BENUTZTER BRENNSTOFF	LUFT/GAS-VERHÄLTNIS
G20	13,38 m ³ Luft/m ³ Gas
G30	12,00 m ³ Luft/kg Gas
G31	12,17 m ³ Luft/kg Gas

SERIEN O und M

Verbrauch und Leistung der Brennelemente.

Verbrauch der Brennelemente je nach Modell.

MODELLE		M-400/16	O-900/31		O-1200/51			
			Ring Ø600 mm.	Ring Ø900 mm.	Ring Ø600 mm.	Ring Ø900 mm.	Ring Ø1200 mm.	
Nomineller heizungsverbrauch. Brennwert (Hs).		kW	31,00	31,00	29,10	31,00	29,10	37,00
Nomineller heizungsverbrauch	G20 (20 mbar)	m ³ /h	3,28	3,28	3,08	3,28	3,08	3,91
	G20 + G25 (20/25 mbar)	m ³ /h	3,28	3,28	3,08	3,28	3,08	3,91
	G31 (50 mbar)	kg/h	2,41	2,41	2,26	2,41	2,26	2,87

Verbrauch der Geräte.

MODELLE		M-400/16	O-900/31	O-1200/51	
Nomineller heizungsverbrauch. Brennwert (Hs).		kW	31,00	60,10	97,10
Nomineller heizungsverbrauch	G20 (20 mbar)	m ³ /h	3,28	6,36	10,27
	G20 + G25 (20/25 mbar)	m ³ /h	3,28	6,36	10,27
	G31 (50 mbar)	kg/h	2,41	4,67	7,54

Für die Verbrennung erforderliches Luft/Gas-Verhältnis.

Bedienen Sie das Gerät immer im richtigen Verhältnis Luft/Gas, wie in der Tabelle beschrieben.

BENUTZTER BRENNSTOFF	LUFT/GAS-VERHÄLTNIS
G20	13,38 m ³ Luft/m ³ Gas
G31	12,17 m ³ Luft/kg Gas

GASANSCHLUSS

Vor dem Anschließen des Geräts ist sicherzustellen, dass es keine offenen Flammen in der Nähe gibt und dass sich alle Schaltknöpfe des Geräts **in ausgeschalteter Position befinden**.

Das Gerät wird mit einer auf den Verteiler gedrehten Düse mit genormten Eigenschaften für jedes Gas und jedes Land oder mit einem Gasanschluss mit Gewinde 1/2" Ø nach ISO 7-1 geliefert, dessen Ende für das Einsetzen einer Dichtung vorbereitet ist.

Der Gasanschluss erfolgt über einen starren oder einen flexiblen Schlauch.

Bei Verwendung starrer Schläuche ist ein Gashahn möglichst nah am Gasanschluss des Geräts anzubringen. Wenn flexible Schläuche verwendet werden, müssen diese die Vorschriften erfüllen und ordnungsgemäß zugelassen sein.

Der flexible Schlauch ist zu ersetzen, wenn die entsprechenden Vorschriften des Landes dies erfordern.

Der flexible Schlauch muss zugelassen sein und sein Haltbarkeitsdatum darf nicht überschritten werden. Er muss kürzer als 0,80 m sein, wenn das Gerät an eine feste Gasleitung angeschlossen wird, und er muss kürzer als 1,50 m sein, wenn es an einer Flüssiggasflasche angeschlossen wird.

TYP DES DRUCKMINDERERS

Falls das Gerät an eine **Flüssiggasflasche mit Propan oder Butan**, angeschlossen wird, wird ein Druckminderer (der vom Gasflaschenlieferanten zugelassen ist) auf die Flasche gesetzt, dessen Ausgangsdruck auf den benötigten Betriebsdruck eingestellt ist: 28 mbar; 37 mbar. **DIE VERWENDUNG VON HOCHDRUCKREGLERN (MIT VARIABLEM AUSGANG ODER FREIEM AUSGANG) IST VERBOTEN.**

Falls das Gerät für 50 mbar zugelassen ist, muss auch ein 50 mbar Druckminderer verwendet werden. **Die Brenner der Serien O und M können nur mit Druckminderern von 50 mbar benutzt werden.**

Wenn das Gerät an das **Gasnetz angeschlossen wird (Erdgas oder Flüssiggas)** und dessen Druck zuvor nicht reguliert wird, wird ein Druckminderer dazwischengeschaltet, dessen Gasdruck sich fest einstellen lässt und der auf den Ausgangsdruck des Gases geeicht wurde (s. Klassen, Gase und Drücke), wobei darauf zu achten ist, dass der für den Druckminderer vorgesehene Gasfluss über dem Nennverbrauch des Geräts liegt.

GEBRAUCHS- UND WARTUNGSANLEITUNGEN

Während der Benutzung des Geräts dürfen sich in seiner Nähe keine feuergefährlichen Stoffen befinden. Das Gerät darf während des Betriebs nicht bewegt werden. Nach Benutzung des Geräts ist der Gashahn des Geräts oder der Hahn des Druckminderers der Gasflasche (Flüssiggas) zu schließen.

Während der Installation oder Benutzung des Geräts darf der flexible Schlauch nicht verdreht werden.

Beim Austauschen der Gasflasche darf sich das Gerät nicht in der Nähe von feuergefährlichen Stoffen befinden. Bei Berührung der besonders heißen Teile des Geräts sind Schutzhandschuhe zu tragen.

Die vom Hersteller geschützten Teile dürfen vom Benutzer nicht verändert werden.

Dieses Gerät ist für den professionellen Einsatz vorgesehen und muss von entsprechend geschultem Personal bedient werden.

EINSCHALTEN SERIE GT

1. Stellen Sie sicher, dass der Regler auf "AUS" steht.
2. Öffnen Sie das Absperrventil der Gasleitung, bzw. den Gasregler bei Verwendung einer Gasflasche.
3. Drücken Sie den Schalter des Thermoventils und halten Sie ihn gedrückt.
4. Drücken und drehen Sie den Brennerknopf leicht um 90° nach links und bringen Sie dabei ein Zündelement in die Nähe der Gasaustrittsöffnungen.
5. Ist der Brenner gezündet, warten Sie einige Sekunden und lassen Sie dann den Schalter des Thermoventils los.
6. Es ist nun möglich, zwischen der Maximal- und der Minimalposition zu manövrieren, um den gewünschten Verbrauch gemäß der folgenden Beschilderung zu erreichen:

AUS.

Gekennzeichnet durch einen schwarzen Punkt. ●

EIN.

Volumenstromskala und Drehrichtung gekennzeichnet.

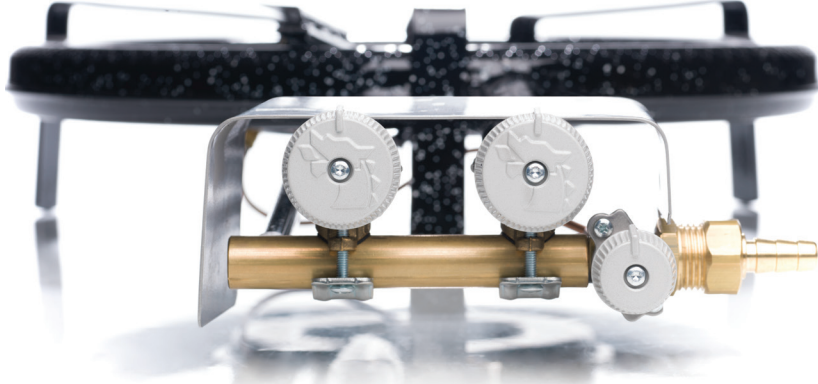
Max: 2 Flammen 90° nach links drehen. 

Min: 1 Flamme 160° nach links drehen. 



AUSSCHALTEN SERIE GT

1. Stellen Sie den Regler des Brennrings auf "AUS" (●).
2. Schließen Sie die Gaszufuhr zur Anlage oder, bei Verwendung von Gasflaschen, den Regelhahn.

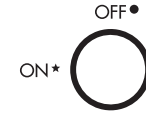


EINSCHALTEN SERIE TT

1. Achten Sie darauf, dass alle Regler auf "AUS" stehen.
2. Öffnen Sie das Absperrventil der Gasleitung, bzw. den Gasregler bei Verwendung einer Gasflasche.
3. Einschalten des Zündbrenners (Schieberegler).
 - a. Drücken Sie den Regler des Thermoelementventils leicht runter und drehen Sie ihn 90° nach links.
 - b. In "EIN" Position (★), drücken Sie jetzt den Regler, damit Gas in den Zündbrenner (Schieberegler) fließen kann und entzünden Sie diesen mit Hilfe eines Anzünders (z.B. Gasanzünder etc)
 - c. Halten Sie den Regler einige Sekunden gedrückt, bis das Thermoelement sich etwas erwärmt hat und lassen Sie ihn dann los. Der Zündbrenner (Schieberegler) bleibt dann eingeschaltet.

AUS.

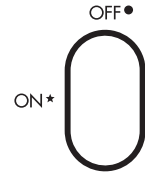
Gekennzeichnet durch einen schwarzen Punkt. ●



EIN.

Gekennzeichnet durch einen Stern. ★

Schalter
Thermoelementventil
Brenner mit 2 Ringen.



Schalter
Thermoelementventil
Brenner mit 3 und 4 Ringen.

4. Zündung der verschiedenen Ringe.

Drücken Sie leicht an und drehen Sie den gewünschten Hoopknopf um 90° nach links. Sobald der Brenner eingeschaltet ist, kann er zwischen Maximal- und Minimalstellung manövriert werden, um den gewünschten Verbrauch zu erreichen, wie folgt:


AUS.

Gekennzeichnet durch einen schwarzen Punkt. ●

EIN.

Volumenstromskala und Drehrichtung gekennzeichnet.

Max: 2 Flammen 90° nach links drehen. 

Min: 1 Flamme 160° nach links drehen. 



AUSSCHALTEN SERIE TT

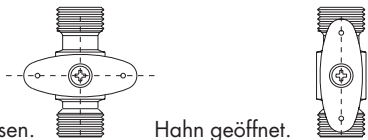
1. Drehen Sie die Regler aller Ringe auf Position AUS (●).
2. Drehen Sie die Steuerung des Thermoelementventils nach rechts in die geschlossene Position (●).
3. Schließen Sie die Gaszufuhr zur Anlage oder, bei Verwendung von Gasflaschen, den Regelhahn.

EINSCHALTEN SERIEN O und M

1. Den Gashahn der Gasleitung bzw. im Falle der Benutzung einer Gasflasche den Hahn des Druckminderers öffnen.
2. Den Hahn des Geräts oder des Brennrings, der angezündet werden soll, öffnen (s. Abb. Hahn geöffnet).
3. Knopf des Sicherheitsventils drücken (s. Abb. Knopf des Sicherheitsventils), damit das Gas zum Brenner strömt.
4. Dann eine Flamme an den entsprechenden Brennring halten und das Gas zünden. Damit erwärmt sich Thermoelement und nach einigen Sekunden können Sie den Knopf des Sicherheitsventils loslassen. Die Gaszufuhr bleibt bestehen.

Der Regler des Hahns befindet sich in senkrechter Position zur Leitung, wenn er geschlossen ist, und in paralleler Richtung zur Leitung, wenn er geöffnet ist.

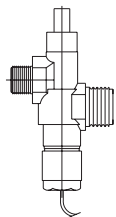
Die Drehrichtung zum Erhalt des maximalen Gasflusses ist gegen den Uhrzeigersinn.



Hahn geschlossen.

Hahn geöffnet.

Knopf des Sicherheitsventils.



Der Knopf des Sicherheitsventils des Thermoelements befindet sich auf dem Sicherheitsventil.

AUSSCHALTEN SERIEN O und M

1. Den Regler des Gashahns in senkrechte Position zur Leitung stellen.
2. Den Gashahn des Geräts oder den Hahn des Druckminderers der Gasflasche (Flüssiggas) schließen.

INSTANDHALTUNG UND WARTUNG

Das einzige Teil, das ersetzt werden kann, ist das Gasventil. Diese Tätigkeit kann nur vom Hersteller oder durch qualifiziertes und von ihm autorisiertes Personal durchgeführt werden.

Überprüfen Sie das Verfallsdatum des Schlauches (aufgedruckt) und tauschen Sie ihn gegebenenfalls aus. Die Reinigung des Geräts darf erst durchgeführt werden, wenn es kalt ist. Mit einem feuchten Tuch und Seifenwasser wird es abgewaschen und danach getrocknet (wobei der Eintritt des Wassers in die Brenner zu vermeiden ist). Verwenden Sie keine Natronlauge, Salzsäure oder Bohrer, die die Größe der Löcher verändern können.

Abgesehen von der Reinigung des Geräts und dem Wechsel des flexiblen Schlauchs, der vom Benutzer selbst durchgeführt werden kann, sofern er die Vorschriften des jeweiligen Landes berücksichtigt, ist jede andere Tätigkeit von qualifiziertem Personal durchzuführen, das vom Hersteller autorisiert wurde.

Im Falle Gasaustrittes den Gassperrhebel außerhalb des Apparates schließen oder den Sperrhebel der Gasflasche. Benutzen Sie Seifenwasser, um eine mögliche undichte Stelle zu finden und arbeiten Sie zu diesem Zweck nie mit einer Flamme.

Die funktionellen Teile dieser Geräte müssen regelmäßig gesäubert werden, um ein Verstopfen zu vermeiden. Wenn das Gerät lange Zeit nicht benutzt wird, reiben Sie die Flächen aus Stahl zur Bildung eines Schutzfilms mit einem Tuch ab, auf das Sie zuvor Vaseline gegeben haben.

Die Beläge und Verkrustungen, die sich an den Brennern und den Fugen bilden, sind öfters zu säubern. Sorgen Sie dafür, dass die Öffnung für den Primärlufteintritt immer sauber und offen ist. Zu diesem Zweck wird sie mit einem Tuch oder ähnlichem gereinigt. Die Mündung des Gasinjektors wird, falls sie verstopft ist, sauber geblasen oder mit Luftdruckstrahl gesäubert. Dabei dürfen nie feste Körper eingeführt werden, die die Mündungsöffnung beschädigen oder verändern können.

SCHMIEREN DER VENTILE

Angesichts der oft starken Beanspruchung dieser Geräte beim Betrieb wird empfohlen, die Ventile regelmäßig von zugelassenem Personal zu schmieren.

1. Den Haupthahn der Gaszufuhr schließen und sicherstellen, dass es kein Feuer in der Nähe des Geräts gibt.
2. Die Schrauben A und B lösen um den Zapfen des Ventils herauszuziehen und das getrocknete Schmiermittel entfernen.
3. Das Schmiermittel NONTROP-RB-3 DIN von Klüber Lubrication aus Deutschland oder ein ähnliches Schmiermittel auf den Ventilszapfen auftragen. Nicht zu viel Schmiermittel verwenden, da dies die Gaszufuhr blockieren würde.
4. Ventil einsetzen und überprüfen, ob kein Gas entweicht.

ANPASSUNG AN ANDERE GASARTEN

Diese Art von Änderungen dürfen nur durch den Hersteller oder qualifiziertes und von ihm autorisiertes Personal durchgeführt werden.

Sowohl für den Gaswechsel als auch für Reparaturen sind immer Originalteile des Herstellers zu verwenden. Wenn das Gerät an eine andere als die vorgesehene Gasart angepasst wird, muss die Lieferung der Teile, die für die Anpassung an die andere Gasart oder einen anderen Druck bestimmt sind, ein Aufklebeetikett enthalten, das am Gerät anzubringen ist. Auf diesem Etikett müssen die Gasart und der Gasdruck vermerkt sein, an die das Gerät angepasst wurde.

Für den Wechsel der Gasart reicht es, den Gasinjektor durch einen anderen zu ersetzen, der für die gewünschte Gasart vorgesehen ist, und den Primärlufteintritt so einzustellen.

∅ Injektor in mm.

SERIEN TT und GT

MODELLE MIT 1 RING

FAMILIE	GT-250
GRUPPE H (20 mbar)	2,85
ZWEITEN GRUPPE E (20 mbar)	2,85
GRUPPE E+ (20/25 mbar)	2,85
GRUPPE B/P (29 mbar)	1,35
DRITTEN GRUPPE 3+ (29/37 mbar)	1,35
GRUPPE P (50 mbar)	1,65

MODELLE MIT 2 RINGEN

FAMILIE	TT-380			TT-460			TT-500		
	Ring ∅180 mm.	Ring ∅380 mm.	Zündflamme	Ring ∅250 mm.	Ring ∅460 mm.	Zündflamme	Ring ∅300 mm.	Ring ∅500 mm.	Zündflamme
GRUPPE H (20 mbar)	1,65	2,65	0,35	2,20	2,85	0,35	2,15	2,85	0,35
ZWEITEN GRUPPE E (20 mbar)	1,65	2,65	0,35	2,20	2,85	0,35	2,15	2,85	0,35
GRUPPE E+ (20/25 mbar)	1,65	2,65	0,35	2,20	2,85	0,35	2,15	2,85	0,35
GRUPPE B/P (29 mbar)	1,00	1,50	0,22	1,20	1,55	0,22	1,35	1,55	0,22
DRITTEN GRUPPE 3+ (29/37 mbar)	1,00	1,50	0,22	1,20	1,55	0,22	1,35	1,55	0,22
GRUPPE P (50 mbar)	1,10	1,65	0,22	1,35	1,75	0,22	1,40	1,75	0,22

Hinweis zur Primärluftzufuhr.

Die Primärluftzufuhr muss bei allen Modellen und Gasen bis zum Maximum geöffnet sein, mit Ausnahme von: Modell TT-500 für Gruppe P (50 mbar), dessen Öffnung sein muss für den Außenring 12 mm und für den Innenring 7 mm. Modell TT-900 für Gruppe P (50 mbar) mit einer Öffnung für den Innenring von 12 mm.

SERIEN TT und GT

MODELLE MIT 3 RINGEN

FAMILIE	TT-600				TT-700			
	Ring ∅180 mm.	Ring ∅380 mm.	Ring ∅600 mm.	Zündflamme	Ring ∅300 mm.	Ring ∅500 mm.	Ring ∅700 mm.	Zündflamme
GRUPPE H (20 mbar)	1,65	2,65	3,00	0,42	2,20	2,65	2,85	0,42
ZWEITEN GRUPPE E (20 mbar)	1,65	2,65	3,00	0,42	2,20	2,65	2,85	0,42
GRUPPE E+ (20/25 mbar)	1,65	2,65	3,00	0,42	2,20	2,65	2,85	0,42
GRUPPE B/P (29 mbar)	1,00	1,50	1,55	0,27	1,35	1,50	1,70	0,27
DRITTEN GRUPPE 3+ (29/37 mbar)	1,00	1,50	1,55	0,27	1,35	1,50	1,70	0,27
GRUPPE P (50 mbar)	1,10	1,65	1,90	0,27	1,45	1,55	1,75	0,27

MODELLE MIT 4 RINGEN

FAMILIE	TT-900			
	Ring ∅300 + 500 mm.	Ring 700 mm.	Ring 900 mm.	Zündflamme
GRUPPE H (20 mbar)	3,20	3,00	3,20	0,42
ZWEITEN GRUPPE E (20 mbar)	3,20	3,00	3,20	0,42
GRUPPE E+ (20/25 mbar)	3,20	3,00	3,20	0,42
GRUPPE B/P (29 mbar)	1,80	1,70	1,80	0,27
DRITTEN GRUPPE 3+ (29/37 mbar)	1,80	1,70	1,80	0,27
GRUPPE P (50 mbar)	1,90	1,75	1,90	0,27

SERIEN O und M

FAMILY	M-400/16	O-900/31			O-1200/51	
	A-200 Einheitselement	A-200 Einheitselement	P-470 Flammenspreizer Brennerelement	A-200 Einheitselement	P-620 Flammenspreizer Brennerelement	
GRUPPE H (20 mbar)	1,20	1,20	1,20	1,20	1,40	
ZWEITEN GRUPPE E (20 mbar)	1,20	1,20	1,20	1,20	1,40	
GRUPPE E+ (20/25 mbar)	1,20	1,20	1,20	1,20	1,40	
DRITTEN GRUPPE P (50 mbar)	0,70	0,70	0,70	0,70	1,00	

ÜBERHOLUNGEN

Serien TT und GT

Wir empfehlen normalerweise **jedes Jahr** eine technische Überholung durchzuführen. Im Falle von irgendwelchen Unregelmäßigkeiten empfehlen wir die Überprüfung des Geräts durch einen qualifizierten Techniker.

Die Wartung des Geräts darf nur von einem zugelassenen Installateur, vom Hersteller oder der Gasgesellschaft durchgeführt werden.

Es wird empfohlen, jedes Jahr eine Generalüberholung des Geräts durchzuführen und dabei die folgenden Dinge zu überprüfen:

Die Dichtheit des Gassystems, wobei die Dichtungen zu ersetzen sind, falls dies notwendig ist.

Das Funktionieren des Zündsystems und des Thermoelements der Flammenüberwachung.

Das Haltbarkeitsdatum des flexiblen Schlauchs (s. Aufdruck) ist zu überprüfen und, wenn nötig, ist der Schlauch zu ersetzen.

Das zugelassene Personal ist ebenso mit dem Schmieren der Ventile zu beauftragen.

Serien O und M

Wir empfehlen normalerweise **alle drei Monate** eine technische Überholung durchzuführen. Die Dichte der Gasleitungen des Geräts wird durch Benetzen der Leitungen mit Seifenwasser geprüft. Im Falle von Unregelmäßigkeiten empfehlen wir die Überprüfung des Geräts durch einen qualifizierten Techniker.

SICHERHEITSHINWEISE

GEFAHRENQUELLE

SICHERHEITSMASSNAHMEN

Gefahr durch unsachgemässen Gebrauch.

Nur geeignetes Kochgeschirr verwenden.

Gefahr durch falsche Handhabung.

Bedienung nur durch sachkundige Personen.

Gefahr durch falsche Bedienung.

Das Gerät nur gemäss Gebrauchsanweisung bedienen und die Sicherheitshinweise beachten.

Einbruch der Stützen durch Überbelastung.

Bei schwerem Kochgeschirr zusätzliche Stützen verwenden.

Kippen des Topfes/Pfanne wegen falscher Grösse.

Nur empfohlenes Kochgeschirr verwenden (siehe Abschnitt "Allgemeines").

Brandgefahr an nicht feuerfesten Oberflächen in der Nähe des Gerätes.

Das Gerät nicht auf Oberflächen ohne Isolierung stellen. Während des Gebrauchs darf das Gerät nicht in der Nähe von brennbaren Materialien stehen.

Verbrennungsgefahr bei Berührung einzelner Elemente des Gerätes.

Schutzhandschuhe verwenden. Die Drehregler sind durch ein Gehäuse geschützt und so angebracht, dass sie vor Überhitzung geschützt sind.

Geruchsbelästigung durch Rückstände vorherigen Gebrauchs.

Die Brennringe nach jedem Gebrauch reinigen.

Funktionsfehler des Sicherheitsventils durch Schäden in der Spule.

In Kupferanlagen keine Schweißarbeiten in unmittelbarer Nähe des Gasanschlusses am Brenner vornehmen.

Funktionsfehler des Sicherheitsventilschalters.

Benachrichtigen Sie einen vom Hersteller autorisierten Technikbetrieb, um das Problem zu beheben.

SICHERHEITSHINWEISE

GEFAHRENQUELLE

SICHERHEITSMASSNAHMEN

Explosionsgefahr im Venturiventil durch Verstopfung der Ringlöcher.

Die Brennringenach jedem Gebrauch reinigen.

Explosionsgefahr im Venturiventil durch Manipulation der Ringlöcher bei der Reinigung.

Die Brennringe nur mit einem Tuch und Seifenlauge reinigen, in keinem Fall mit Natronlauge oder Salzsäure. Keine spitzen Gegenstände zur Reinigung der Ringlöcher verwenden, da andernfalls deren Durchmesser verändert werden könnte.

Explosionsgefahr im Venturiventil durch falschen Gasdruck.

Nur einen für das Gerät empfohlenen Druckregler verwenden (siehe Typenschild).

Erlöschen der Flamme durch falschen Gasdruck.

Nur eine für das Gerät empfohlenen Druckregler verwenden (siehe Typenschild).

Explosionsgefahr durch Restgas nach Erlöschen der Flamme.

Der Benutzer sollte die Vorsichtsmassnahmen einhalten und darauf achten, dass die Regler auf "AUS" stehen, wenn keine Flamme vorhanden ist. Das Gerät gemäss der Bedienungsanleitung an den Reglern ausschalten, nie durch Auspusten, oder am Absperrventil.

Funktionsfehler durch Manipulation des Gerätes.

Veränderungen des Gerätes dürfen ohne ausdrückliche Genehmigung des Fabrikanten nicht vorgenommen werden.

Gasaustritt durch unsachgemässen Gebrauch und Wartung des Gerätes.

Zur Überprüfung möglicher Gaslecks Seifenlauge benutzen, nie offenes Feuer. Bei Gasaustritt Absperrventil der Gasleitung oder der Gasflasche schliessen.

KONFORMITÄTSERKLÄRUNG

Optimgas S.L. erklärt, dass die im vorliegenden Handbuch beschriebenen Geräte: GT-250, TT-380, TT-460, TT-500, TT-600, TT-700, TT-900, M-400/16, O-900/31 und O-1200/51 die EU-Harmonisierungsrechtsvorschriften gemäss der Verordnung (UE) 2016/426 über **Geräte für gasförmige Brennstoffe** und die harmonisierten Normen UNE EN 437, UNE EN 203-1 und UNE EN 203-2-1 erfüllen.

Diese Erklärung wird von den entsprechenden Kontrolldokumenten der Firma begleitet, jegliche Modifikation der Geräte ohne unsere Zustimmung würde diese Erklärung ungültig machen.

Die benannte Stelle CERTIGAZ 1312 hat die Kontrollen zur Anwendung der Geräte durchgeführt und eine Bescheinigung mit folgenden PIN-Nummern ausgestellt:

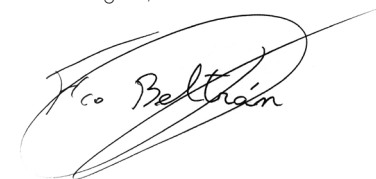
- Modelle TT-380, TT-460 und TT-600: 1312BQ4455, rév. 4, Ausstellungsdatum 02/11/2022
- Modell GT-250: 1312BS5089, rév. 2, Ausstellungsdatum 02.11.2022
- Modelle TT-500, TT-700 und TT-900: 1312CQ6070, rév. 2, Ausstellungsdatum 02/11/2022
- Modell M-400/16: 1312BV5449, rév. 2, Ausstellungsdatum 02/11/2022
- Modelle O-900/31 und O-1200/51: 1312BV5450, rév. 2, Ausstellungsdatum 02/11/2022

Außerdem stellt sie jährlich eine Konformitätsbescheinigung mit der Nummer C.I.0213 aus.

Die Unterzeichnenden, Alginet, 01/05/2026

Optimgas S.L.

Pol. Industrial Sur - Sector P.P.V.-2; parcela nº 29
46230 Alginet, València

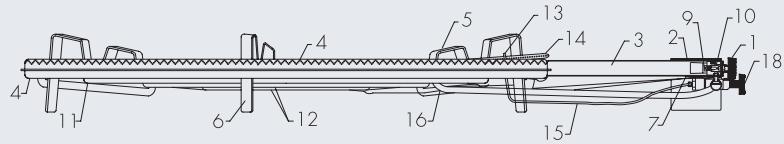
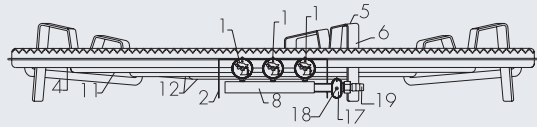


D. Francisco Beltrán Segarra
Betriebsleiter von Optimgas S.L.



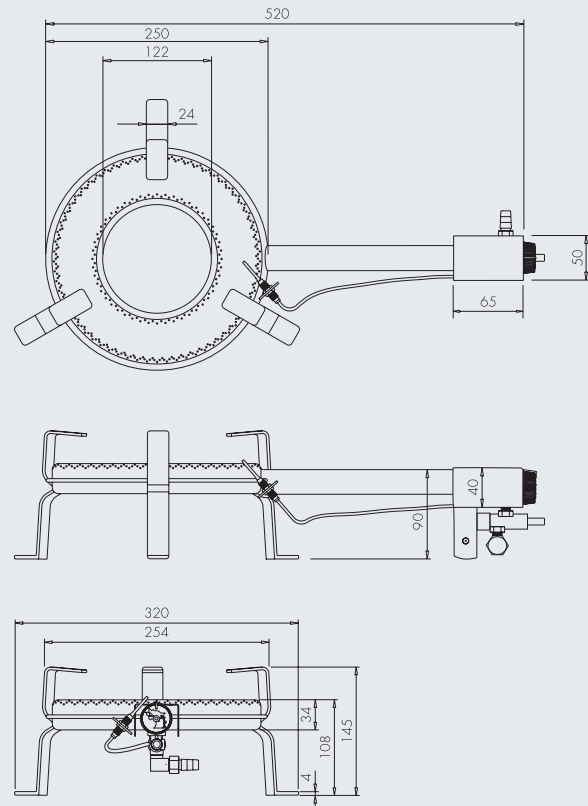
HAUPTTEILE

SERIE TT

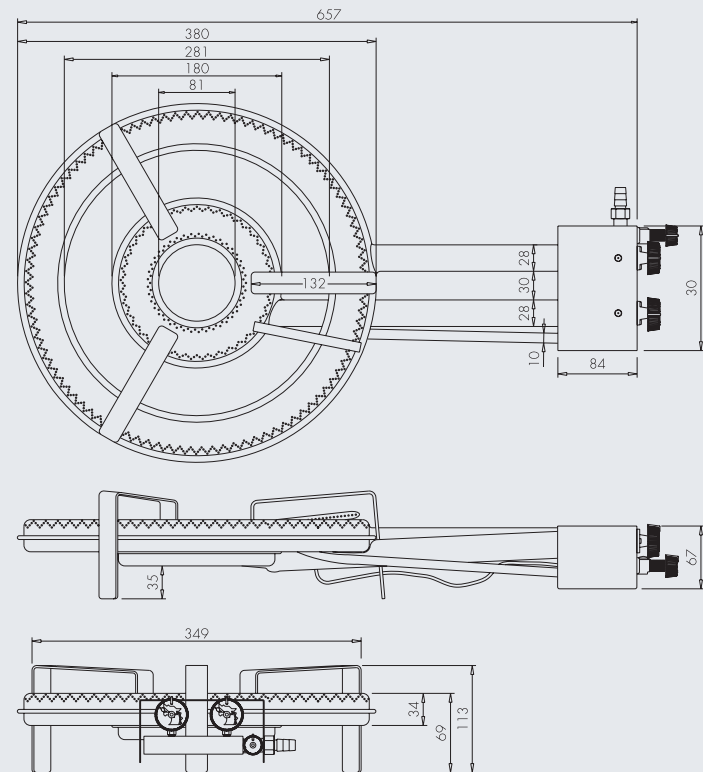


- 1- Refelknopf des Gasventils
- 2- Schutzplatte Ventil
- 3- Venturi-Rohr Ø28 mm
- 4/11/12- Brenner
- 5- Unterlage für Kockgefäße
- 6- Füße
- 7- Primärluftregler
- 8- Gasrampe
- 9- Injektor
- 10- Gasventil
- 13- Thermoelement
- 14- Zündflamme
- 15- Thermoelementkabel
- 16- Führungsrohr Ø10 mm
- 17- Sicherheitsventil
- 18- Eischaltknopf Sicherheitsventil
- 19- Verbindungsmuffe

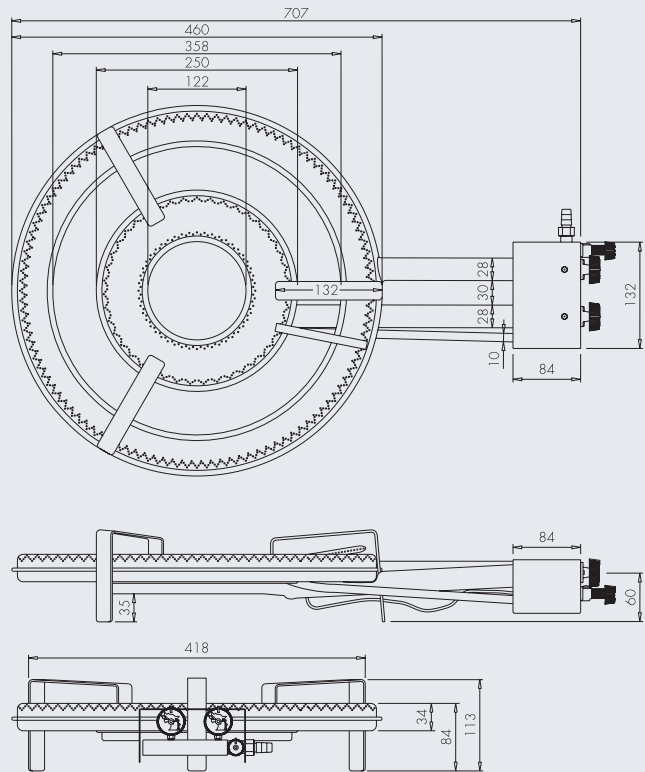
GT-250



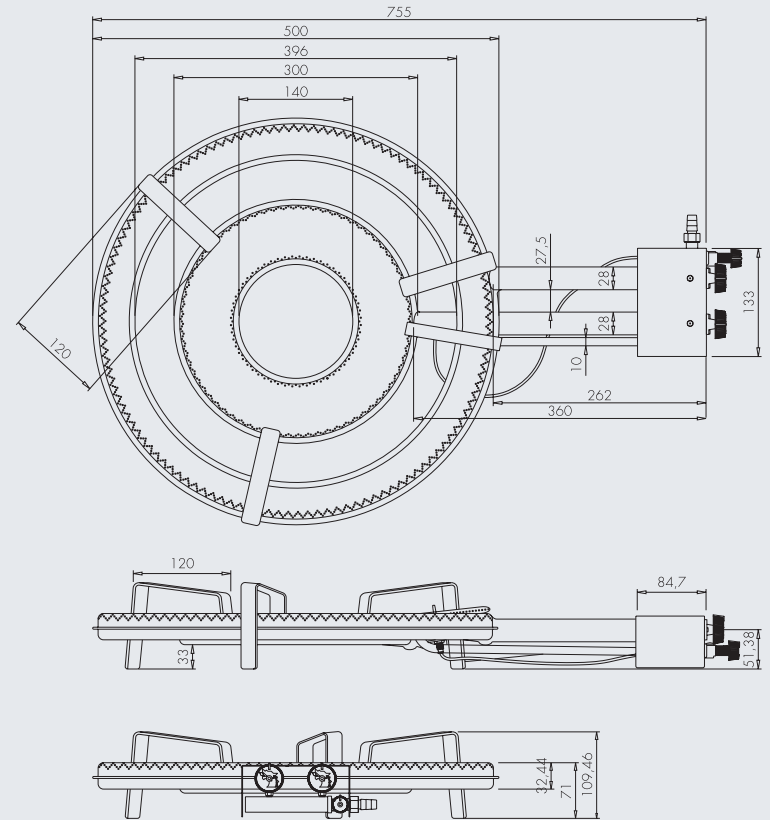
TT-380



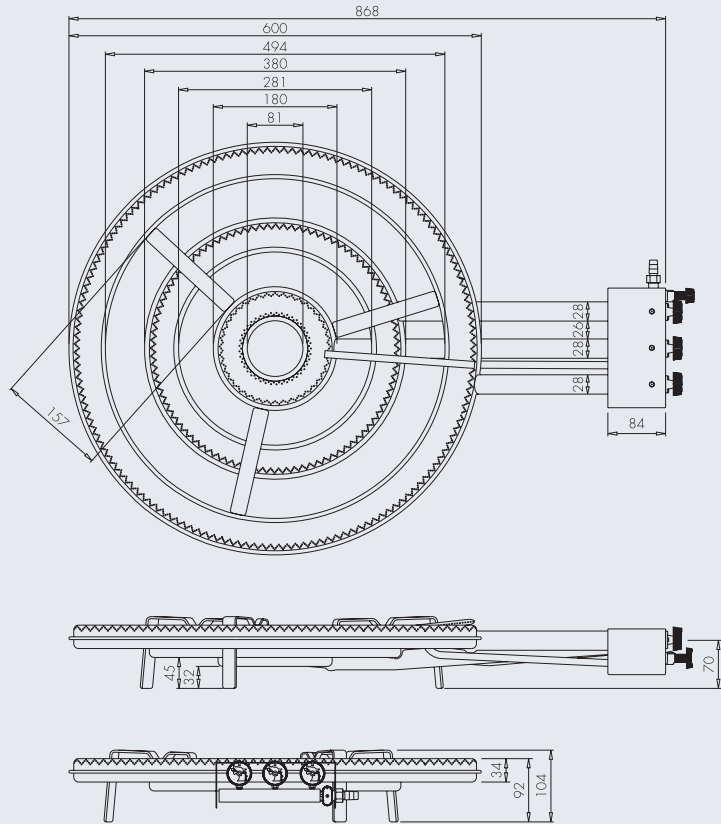
TT-460



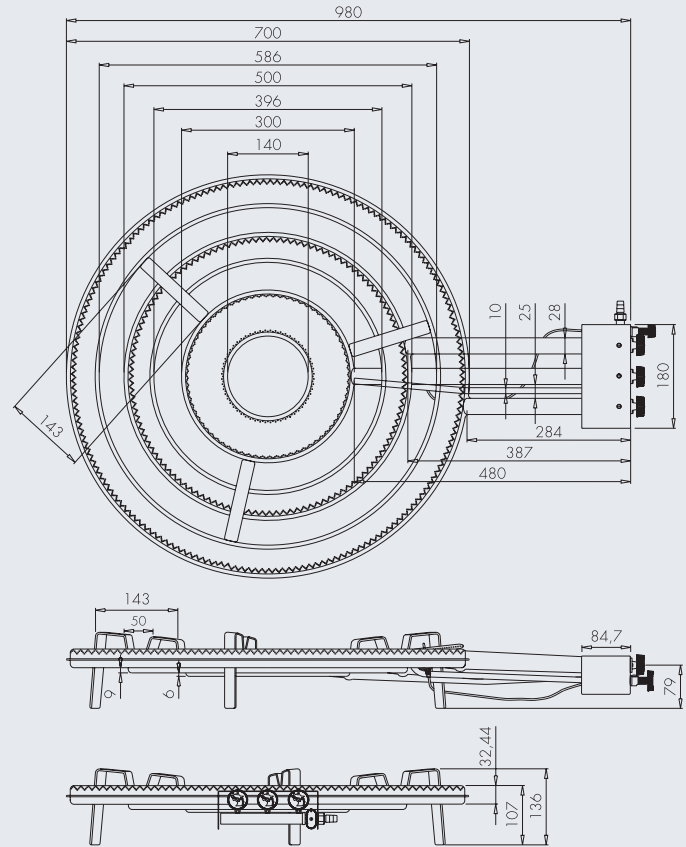
TT-500



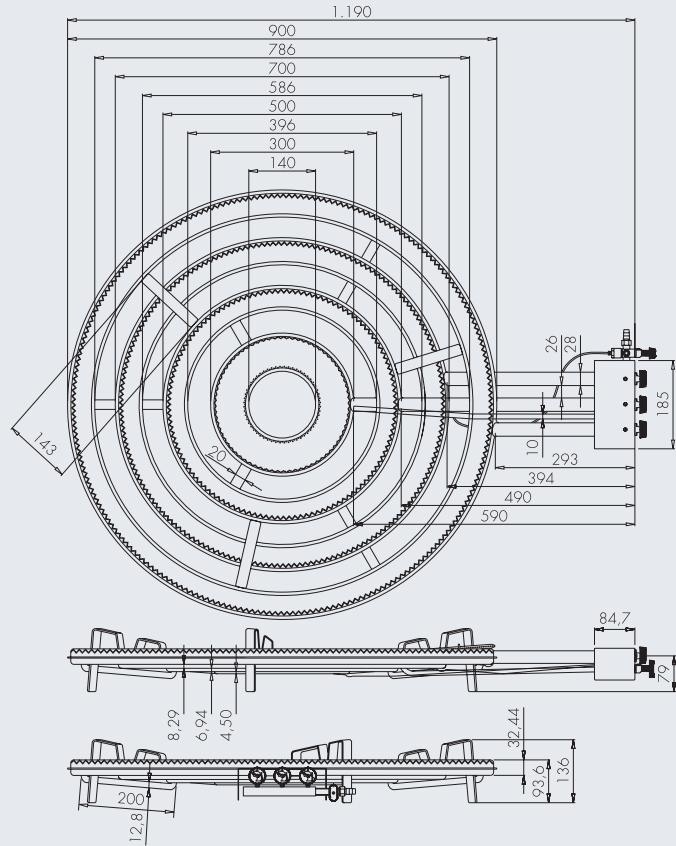
TT-600



TT-700

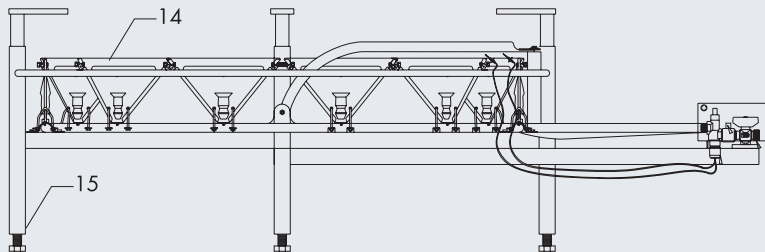
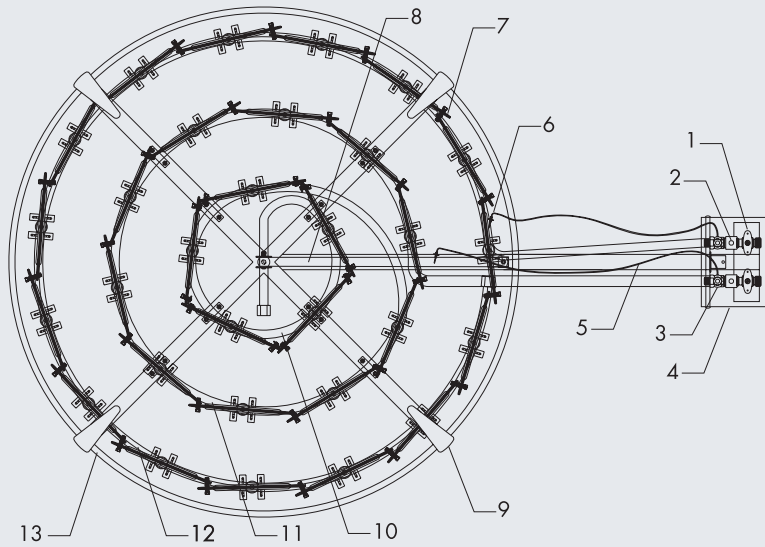


TT-900



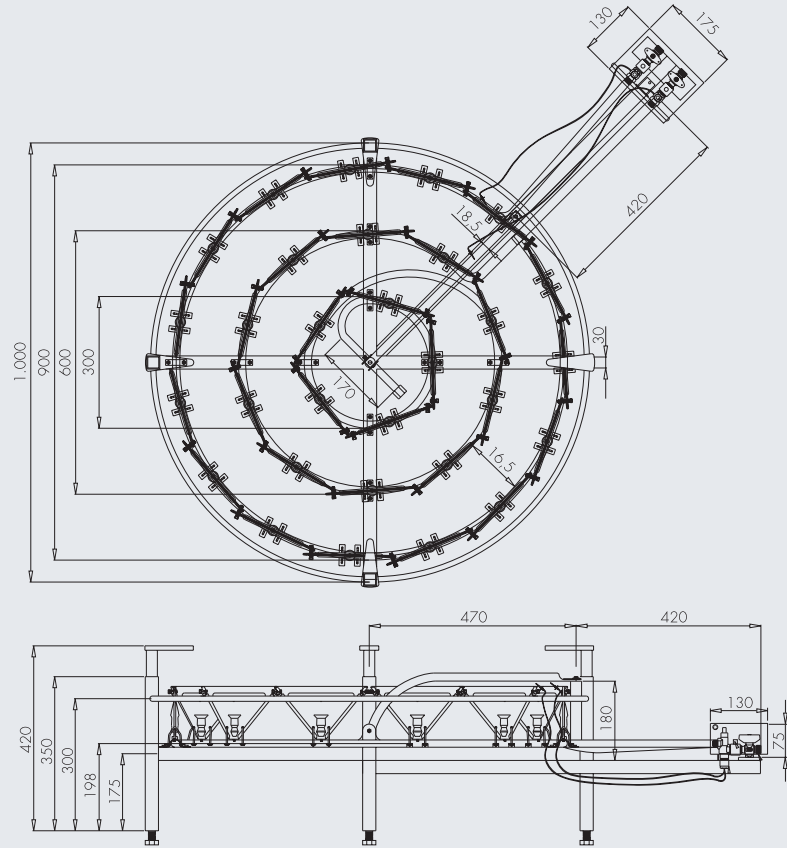
HAUPTTEILE

O-900/31 und O-1200/51

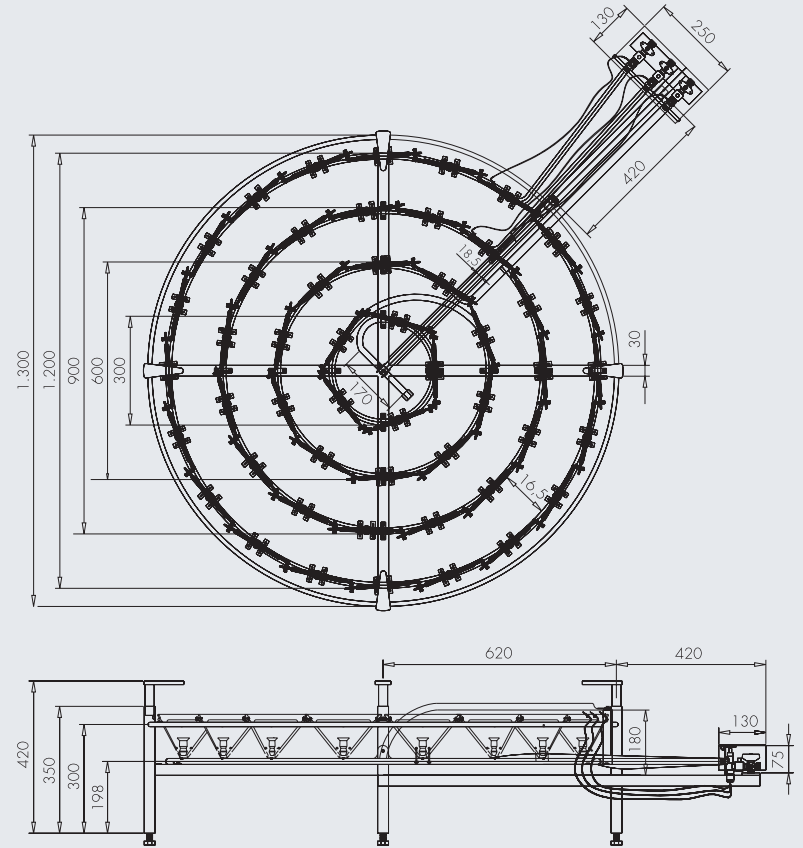


- 1- Gasventil
- 2- Gassruckanschluss
- 3- Thermoelement-Ventil
- 4- Schutzplatte Ventil
- 5- Thermoelementkabel
- 6- Thermoelement-Sonde
- 7- Überlappung der Brennelemente
- 8- Zündungsrohr
- 9- Vessel support
- 10/11/12- Gasring
- 13- Stützring
- 14- Brenner A-200
- 15- Verstellbarer Fuß

O-900/31



O-1200/51



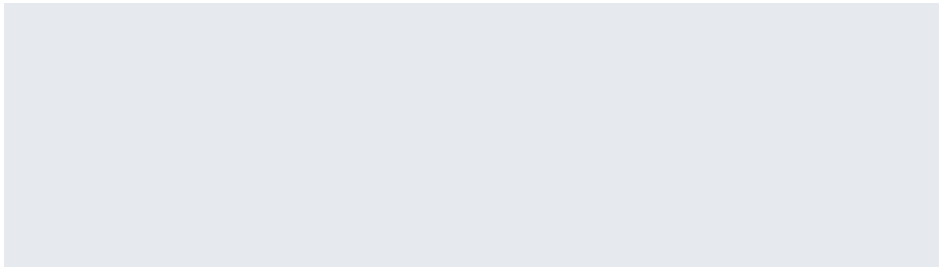
GARANTIEZERTIFIKAT 3 JAHRE

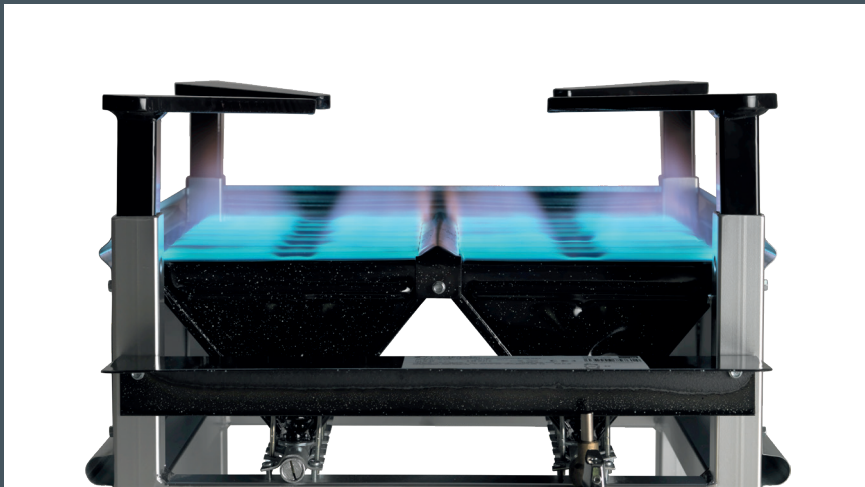
MODELL

KAUFDATUM

NAME UND ANSCHRIFT DES KÄUFERS

STAMP STEMPEL DES VERKAÜFERS





OPTIMGAS S.L. Pol. Industrial Sur, 29 - 46230 Alginet - Valencia, Spain
T. +34 961 753 556 / +34 961 751 304
info@flamesvlc.com - www.flamesvlc.com

