

# M-400

Uniques au monde, ils sont les brûleurs les plus puissants du marché dans leur.

Des brûleurs indiqués pour le secteur Horeca, les événements gastronomiques, l'industrie alimentaire artisanale, les repas préparés, l'élaboration des essences, la fabrication de bières et de liqueurs artisanales, l'industrie avicole, de la viande...

## Brûleur A breveté

Double chambre stabilisatrice et compensatrice de mélange gaz-air.

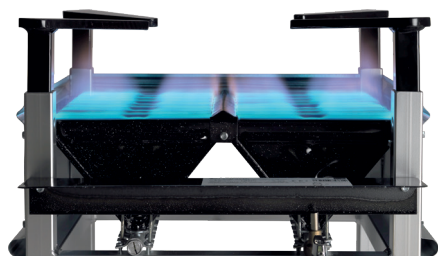
Feu direct et rapide.


2 Kw de puissance.

## Autorisés pour intérieur

Valve de sécurité avec thermocouple intégré dans chaque prise de courant.

Modèles certifiés selon le Règlement Européen UE 2016/426 et Normes UNE EN 497, UNE EN 230-1 et UNE EN 203-2-1.



Modèle 1	Gaz (mbar) / Puissance (kw)	Propane	50 mbar / 31,00 kw
Modèle 2	Gaz (mbar) / Puissance (kw)	Gaz naturel	20 mbar / 31,00 kw
Dimensions des brûleurs		41 x 41 x 45 cm	
Diamètre recommandé de la marmite		60 à 90 cm	
Capacité de cuisson 		200 à 500 l	
Poids maximal recommandé		200 kg*	

# OBSERVATIONS

## GAZ NATUREL

Le brûleur doit être connecté à l'installation au moyen d'un tuyau flexible standard. Si vous ne disposez pas d'installation de gaz appropriée, il est recommandé de contacter un installateur de gaz autorisé.

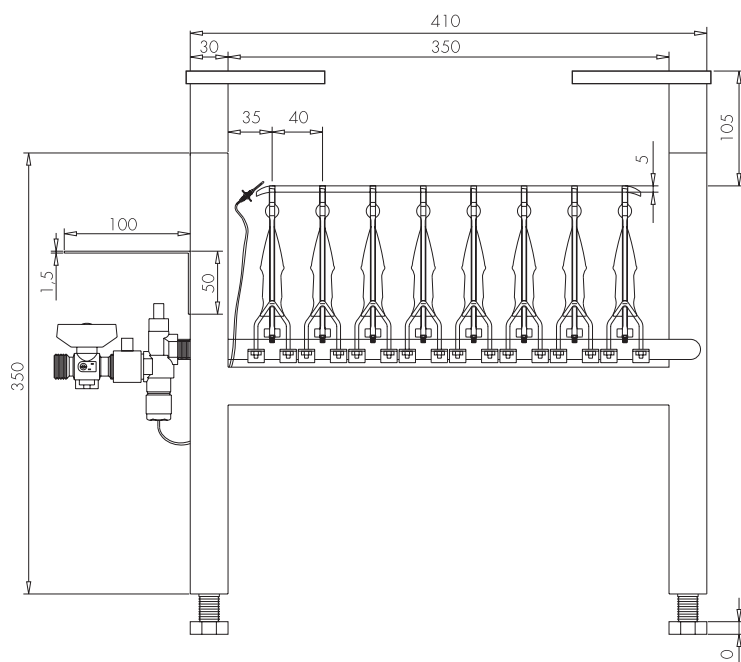
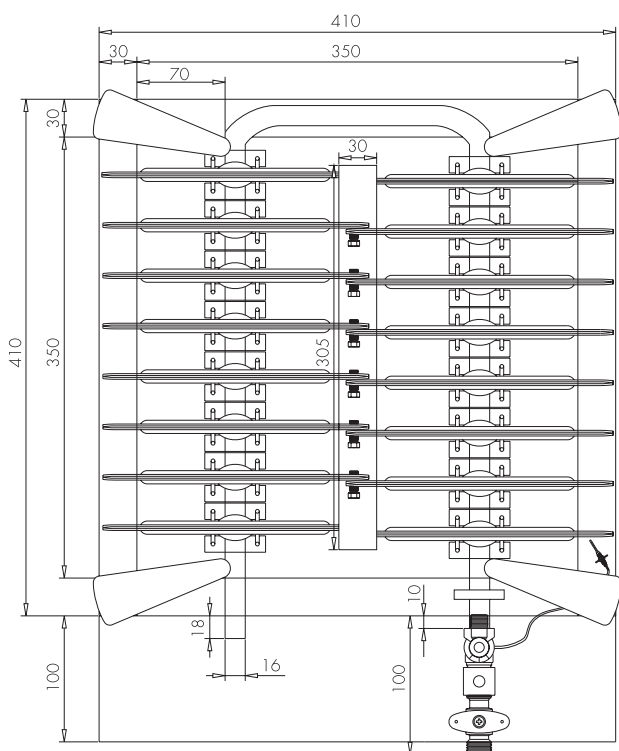
## PROPANE

Il peut être raccordé soit à une installation de réservoir de propane, soit à une bouteille de propane à l'aide d'un régulateur de pression de 50 mbar. Si l'on utilise une bouteille, il est conseillé d'en avoir plus d'une, à échanger en cas de baisse de performance.

Pour la France, le tuyau flexible sera raccordé au brûleur par un écrou 1/2" et au détendeur de 50 mbar par un écrou 20 x 150 mm.

**⚠ TRÈS IMPORTANT.** Le brûleur doit être utilisé par des professionnels et dans des intérieurs parfaitement ventilés. Ne pas utiliser le brûleur pour un gaz pour lequel il n'a pas été conçu. Si vous utilisez des bouteilles, il convient de disposer de bouteilles de rechange, pour les remplacer en cas de diminution du rendement.

\* Pour les poids supérieurs, il est conseillé l'usage de supports indépendants.



Optimgas S.L.

Pol. Industrial Sur, parcela 29  
46230 Alginet, Valencia - Spain  
T. +34 96 175 35 56 / +34 96 175 13 04  
info@flamesvlc.com

artesanía  
comunitat valenciana

GENERALITAT  
VALENCIANA  
Conselleria de Economia  
Sostenible, Sectores Productivos,  
Comercio y Trabajo

